



TONISCO
SERVICE

KAASUPUTKISTOJEN PAINEELLINEN KUNNOSSAPITO

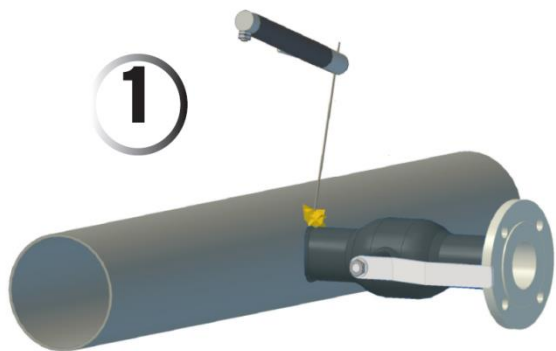
- ❖ **Paineellinen haaroittaminen**
- ❖ **Paineellinen tulppaus**

PAINEELLINEN HAAROITTAMINEN



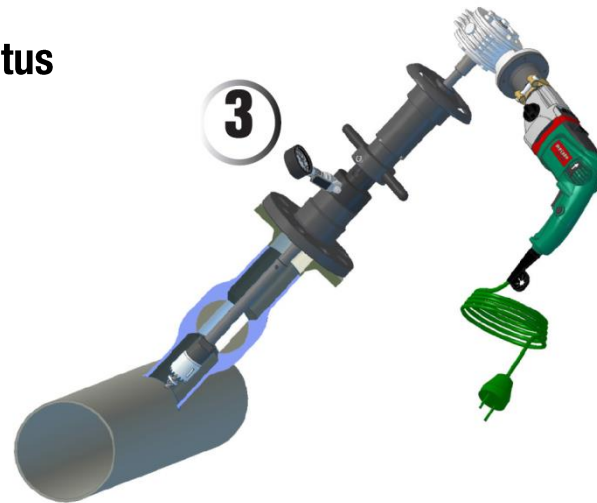
- ❖ **Paineellisessa haaroittamisessa tehdään uuden linjan kytkentä olemassa olevaan linjaan paineellisesti.**
- ❖ **TONISCO:n laitteistot on suunniteltu siten, että haaroitus voidaan tehdä minkä tahansa kaasuputkistoon hyväksytyin venttiilin läpi.**
- ❖ **Haaroitusalue DN10 - DN600**
- ❖ **Maksimipaine 60 bar**



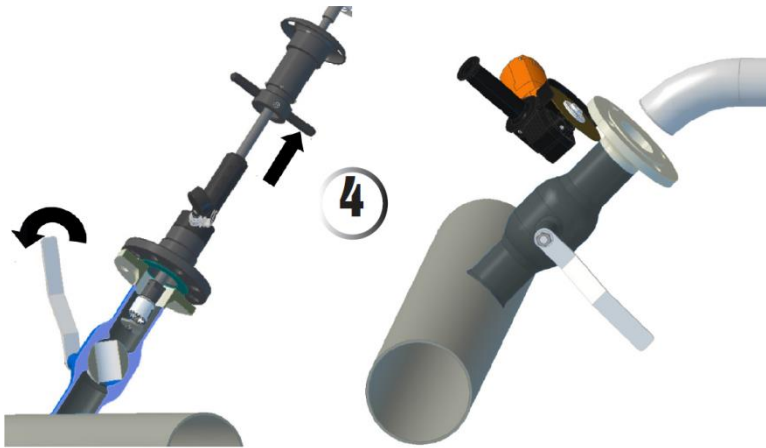


2. Paineet ja hitsisauman tarkastus

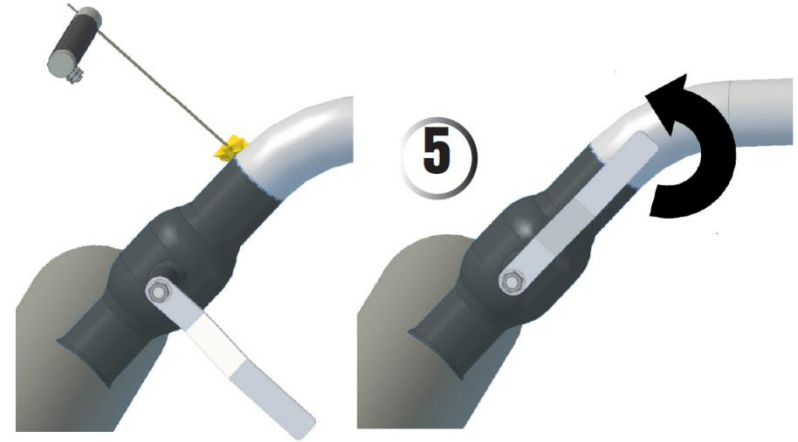
❖ Venttiilin hitsaus runkolinjaan



❖ Paineellinen poraus



- ❖ Laitteiston purku ja venttiiliin valmistelu kytkentää varten



- ❖ Uuden linjan hitsaaminen venttiiliin ja linjan kytkentä



PAINEELLINEN TULPPAUS

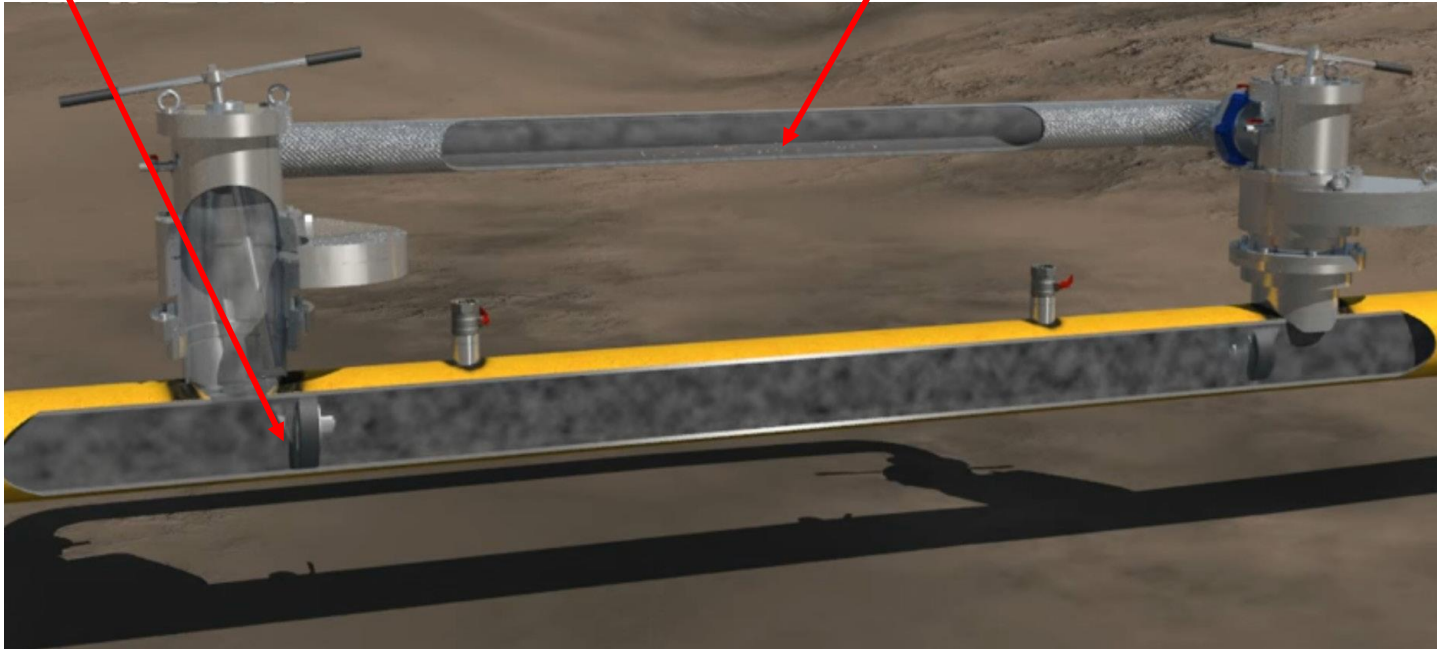
- ❖ **Paineellisen tulppauksen avulla pystytään tekemään monimutkaisemmatkin kaasuverkoston muutostyöt paineellisesti.**
- ❖ **Kaikki verkoston muutos- ja korjaustyöt ilman jakelukeskeytyksiä**
- ❖ **Kaikki putkimateriaalit aina DN20 nimelliskoosta DN600 nimelliskokoon asti.**

Mekaaninen tulppauslaite

- Tulpan rakenne mekaaninen, eli kun tulpan pitävyys tarkistettu, tulppa ei itsestään löysty
- Kahta mallia 12 barin ja 24 barin mallit, maksimi lämpötila 90°C

Väliaikainen muutostöiden aikainen ohitus

- Ohituksen avulla muu verkosto pidetään käynnissä koko muutostöiden ajan
- Voidaan tehdä myös kiinteänä, jopa samankokoisena kuin tulpattava linja



KAASUPUTKISTOJEN PAINEELLINEN KUNNOSSAPITO

